

## НАЗНАЧЕНИЕ

Светодиодные светильники ДПО02 ГИМНАЗИСТ торговой марки WOLTA<sup>®</sup>Pro предназначены для освещения досок в общеобразовательных учреждениях. Светильники сертифицированы и соответствуют всем необходимым требованиям, предъявляемым к данному типу оборудования. Светильники рассчитаны для работы в сети переменного тока 230 В, 50 Гц. Качество электроэнергии должно соответствовать ГОСТ 32144-2013. Питающая сеть должна быть защищена от коммутационных и грозовых импульсных помех. Продукция соответствует требованиям ТР ТС 004/2011, ТР ТС 020/2011 и ТР ЕАЭС 037/2016. Продукция изготовлена в соответствии с ТУ 27.40-001-39343934-2019.

## КОМПЛЕКТАЦИЯ

Светильник в сборе; инструкция по эксплуатации; упаковка.

## ТРЕБОВАНИЯ К БЕЗОПАСНОСТИ

- Работы по установке и обслуживанию светильника можно проводить только убедившись в том, что питание сети отключено. Перед установкой убедитесь в наличии защитного устройства в сети (автоматический выключатель, предохранитель).
- При эксплуатации необходимо располагать светильник и электропроводку вдали от химически активной среды, горючих и легковоспламеняющихся предметов и поверхностей.
- Регулярно проверяйте все электрические соединения и целостность проводки. Запрещено подключение и использование светильника при поврежденной проводке, с треснувшим рассеивателем. Запрещено устанавливать светильник на легковоспламеняющиеся материалы, например, древесный шпон и материалы на основе дерева толщиной менее 2 мм.
- Запрещено производить подключение светильника проводом с нетермостойкой изоляцией.
- Запрещается эксплуатация светильника без защитного заземления.
- Запрещается эксплуатация светильника с поврежденным корпусом или рассеивателем.
- Светильники запрещено накрывать теплоизолирующим или подобным материалом.
- При обнаружении неисправности обесточьте светильник и обратитесь к квалифицированному специалисту для выявления причины.
- Эксплуатация светильника должна производиться в соответствии с «Правилами технической эксплуатации электроустановок потребителей».
- Внимание!** Включение светильников на строящихся объектах допускается только при полном отключении электрических строительных инструментов и техники.

## МОНТАЖ И ПОДКЛЮЧЕНИЕ

Во избежание ошибок при установке и использовании обратитесь к квалифицированному специалисту.

- Извлеките светильник из упаковки и убедитесь в его целостности.
- Открутите саморезы, снимите боковую планку и извлеките рассеиватель (Рис. 1).
- Обесточьте сетевую кабель (трехжильный кабель с сечением жилы от 0,75 мм<sup>2</sup> до 1,5 мм<sup>2</sup>). Не входит в комплект поставки.
- Пропустите подготовленный кабель через отверстие в корпусе светильника (Рис. 2).
- Присоедините концы кабеля к позициям L, N, ⊕ (Рис. 3).
- Для установки освободите намеченные отверстия на задней поверхности светильника от металлических заглушек (Рис. 4).
- Установите светильник на поверхность или присоедините подвесы через отверстия (Рис. 5). Подвесы и крепления для накладного монтажа в комплект поставки не входят.
- Соберите подключенный светильник в обратной последовательности.
- Для установки над школьной доской используйте специальные поворотные кронштейны КН01-600 (заказываются отдельно) (Рис.6).

## ОБЩИЕ ХАРАКТЕРИСТИКИ

Тип источника света	Светодиод SMD
Коэффициент мощности	>0,97
Тип напряжения	АС
Номинальное (нормируемое) напряжение, В	230
Диапазон входного напряжения, В	184-264
Частота, Гц	50
Индекс цветопередачи	≥85
Коэффициент пульсации	<1%
Класс светораспределения по ГОСТ54350-2015	П
Тип кривой силы света по ГОСТ54350-2015	Д
Угол рассеяния, градусов	120
Степень защиты	IP40
Климатическое исполнение	УХЛ4
Диапазон рабочих температур, °С	-20...+45
Нормируемая предельно допустимая температура окружающей среды, та, °С	45
Нормируемая максимальная рабочая температура (обмотки), tw, °С	80
Нормируемая максимальная рабочая температура (конденсатора), tc, °С	75
Класс защиты	I
Размеры, мм	1230x90x40
Материал рассеивателя	Полистирол
Материал корпуса	Сталь
Цвет корпуса	Белый
Срок службы, часов	50000
Срок гарантии, лет	3

## УХОД ЗА СВЕТИЛЬНИКОМ

В процессе эксплуатации светильника на его поверхности может скапливаться пыль, что уменьшает его потребительские свойства. Для очистки наружной поверхности светильника можно использовать мягкую ткань, смоченную водой, с применением нейтральных моющих средств. Не использовать для очистки растворители и другие агрессивные химикаты. Дополнительных мер обслуживания не требуется.

## УТИЛИЗАЦИЯ

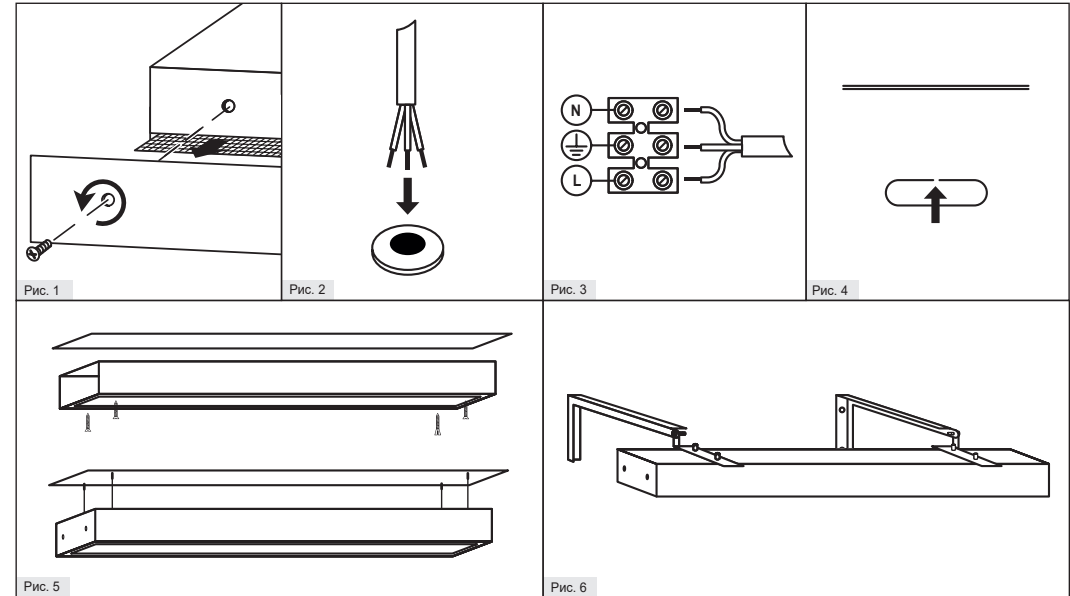
Светодиодные светильники ДПО02 ГИМНАЗИСТ относятся к IV классу отходов (малоопасные отходы) и подлежат утилизации специализированными лицензированными организациями. Упаковочный полиэтилен: идентификатор согласно ISO 1043 (97/129/EC) — 4 PELD, упаковочная коробка: идентификатор согласно ISO 1043 (97/129/EC) — 20 PAP.

## ТРАНСПОРТИРОВКА И ХРАНЕНИЕ

Транспортировка и хранение светильника должны происходить при температуре окружающей среды от -25 до +45°С и относительной влажности воздуха не более 80%. Хранение и транспортировка светильника должны осуществляться только в заводской упаковке. В процессе транспортировки и хранения не допускается воздействие влаги на светильник и его упаковку нефтепродуктов, агрессивных веществ и сред, а также механических нагрузок. Включение светильника возможно через час после транспортирования при отрицательной температуре.

## ГАРАНТИЙНЫЕ ОБЯЗАТЕЛЬСТВА

При соблюдении потребителем правил транспортировки, хранения, установки и эксплуатации срок службы светодиодных светильников составляет 50000 часов, гарантийный срок эксплуатации составляет 3 года с момента продажи. Гарантийный срок хранения светильников в заводской упаковке до момента эксплуатации составляет 2 года. Неправильное хранение, монтаж или эксплуатация светильника влекут за собой лишение гарантии. В случае обнаружения неисправности, произошедшей не по вине Покупателя, необходимо обратиться в организацию, продавшую светильник, до истечения гарантийного срока. Возврат и замена светильника производятся только при наличии целой упаковки, полной комплектации и отсутствии механических повреждений.



## ИНДИВИДУАЛЬНЫЕ ХАРАКТЕРИСТИКИ

Артикул	Мощность, Вт	Ток, А	Коррелированная цветовая температура, К	Световой поток, лм	Световая отдача, лм/Вт	Масса, кг	Тип рассеивателя
ДПО02-36-101-4К	36	0,16	4000	3700	103	1	Матовый
ДПО02-36-101-5К	36	0,16	5000	3700	103	1	Матовый
ДПО02-36-101-6К	36	0,16	6500	3700	103	1	Матовый
ДПО02-36-102-4К	36	0,16	4000	3950	110	1	Микропризма
ДПО02-36-102-5К	36	0,16	5000	3950	110	1	Микропризма
ДПО02-36-102-6К	36	0,16	6500	3950	110	1	Микропризма
ДПО02-54-101-4К	54	0,24	4000	5400	100	1,02	Матовый
ДПО02-54-101-5К	54	0,24	5000	5400	100	1,02	Матовый
ДПО02-54-101-6К	54	0,24	6500	5400	100	1,02	Матовый
ДПО02-54-102-4К	54	0,24	4000	5850	110	1,02	Микропризма
ДПО02-54-102-5К	54	0,24	5000	5850	110	1,02	Микропризма
ДПО02-54-102-6К	54	0,24	6500	5850	110	1,02	Микропризма

Гарантийные обязательства выполняются Продавцом только при наличии у Покупателя кассового чека или другого документа, подтверждающего покупку.

Гарантия не распространяется на светильники, повреждѐнные в результате:

- контакта с жидкостями;
- проникновения жидкости в результате некорректного монтажа светильника (незатянутый гермоввод, неплотно закрытый рассеиватель и т.п.);
- отсутствия защитного заземления;
- совместной работы со строительными электрическими машинами и оборудованием;
- механического воздействия и иного повреждения.

К механическим повреждениям относятся нарушения целостности светильника (корпуса, рассеивателя) под воздействием кинетической энергии. В случае самостоятельного ремонта, замены компонентов светодиодного светильника или внесения конструктивных изменений гарантия утрачивает силу.
Гарантийные обязательства не признаются в отношении изменения оттенков окрашенных поверхностей и пластиковых частей в процессе эксплуатации. Световой поток в течение гарантийного срока сохраняется на уровне не ниже 70% от заявляемого номинального светового потока, значение коррелированной цветовой температуры и область допустимых значений коррелированной цветовой температуры в течение гарантийного срока - согласно приведенным в ГОСТ Р 54350. Подробную информацию о замене неисправного светодиодного светильника в гарантийный период Вы можете получить по телефону: 8 (800) 555-01-23, 8 (495) 651-87-22.

**Примечание:** производитель оставляет за собой право вносить в конструкцию и комплектацию изделия технические изменения и усовершенствования, не ухудшающие технические характеристики изделия, в любое время и без предварительного уведомления.

#### ДАТА ИЗГОТОВЛЕНИЯ

Указана на этикетке согласно серии 00.00 (первые две цифры — месяц изготовления; вторые две цифры — год изготовления).

#### СЕРТИФИКАЦИЯ

Товар сертифицирован согласно действующим Техническим Регламентам Таможенного Союза. Информация о сертификации нанесена на индивидуальной упаковке.
Информацию о номере и сроке действия сертификата продукции вы можете получить на сайте www.wolta.ru.

#### ИНФОРМАЦИЯ ОБ ИЗГОТОВИТЕЛЕ

Произведено по заказу ООО «Вольга Русланд», 119361, г. Москва, ул. Наташи Ковшовой, д. 4, стр. 1, оф. 23. Изготовитель ООО «Лайтлед» Ульяновская область, город Ульяновск, Московское шоссе, дом 14.

#### КЗ ЖАРЫҚДИОДТЫ ШАМДАР СЕРИЯСЫ ДПО02 ГИМНАЗИСТ

#### Монтаждау және пайдалану жөніндегі Нұсқаулық

#### МАҚСАТЫ

ДПО02 WOLTA®Pro маркалы гимназиясының жарықдиодты шамдары оқу орындарындағы тақталарды жарықтандыруға арналған. Күәгерлер сертификаттар болып табылады және жабдықтың осы түріне қойылатын барлық қажетті талаптарға жауап береді. Шамдар 230 В, 50 Гц айнымалы ток желісінде жұмыс істеуге арналған. Электр энергиясының сапасы ГОСТ 32144-2013 сәйкес келуі керек. Өнім КО ТР 004/2011, КО ТР 020/2011 және ЕАЭО ТР 037/2016 талаптарына сәйкес келеді. Өнім ТШ сәйкес дайындалған 27.40-001-39343934-2019.

#### ЖИНАҚТАУ

Құрал-сайман; құрал-сайман пайдалану; буып-түю.

#### ҚАУІПСІЗДІГІНЕ ҚОЙЫЛАТЫН ТАЛАПАТР

1.Шамды орнату және оған қызмет көрсету жұмыстарын желінің қуаты өшірілгенін алып тастау арқылы ғана жүргізуге болады. Орнату алдында желіде қорғаныс құрылғысының (ажыратқыш, сақтандырғыш) бар екеніне көз жеткізіңіз.

2.пайдалану кезінде химиялық белсенді ортадан, ыстық және тез тұтанатын заттар мен салыстырып тексерулерден алыс жарық пен электр сымдарын тарату қажет.

3.Барлық электр қосылыстары мен өткізгіштің тұтастығын үнемі тексеріп отырыңыз. Зақымдалған сымдармен, жарылған диффузормен шамды қосуға және пайдалануға тыйым салынады. Шамды жанғыш материалдарға орнатуға тыйым салынады, мысалы, ежелгі фанер және қалыңдығы 2 мм-ден аз ағаш негізіндегі материал.

4.Шамды ыстыққа төзімді емес оқшауланған сыммен қосуға тыйым салынады.

5.Қорғаныш саңылауы жоқ шамды пайдалануға тыйым салынады.

6.Зақымдалған корпусы немесе диффузоры бар шамды пайдалануға тыйым салынады.

7.Сүзгілерді жылу оқшаулағыш немесе ұқсас материалмен жабуға тыйым салынады.

8.егер ақаулық анықталса, күәгер болып, себептерін анықтау үшін білікті маманға хабарласыңыз.

9.шамды пайдалану «Тұтынушылардың электр қондырғыларын техникалық пайдалану Ережелеріне» сәйкес жүргізілуі керек.

10.**Назар аударыңыз!** Салынып жатқан объектілердегі шамдарды қосуға электр құрылыс құралдары мен техникасы толық ажыратылған кезде ғана жол беріледі.

#### ОРНАТУ ЖӘНЕ ҚОСУ

Орнату және пайдалану кезінде қателерді болдырмау үшін білікті маманға хабарласыңыз.

1.Қаптамадан шамдарды алып тастаңыз және оны толығымен алып тастаңыз.

2.Бұрандаларды бұрап алыңыз, бүйірлік жолақты алыңыз және диффузорды алыңыз (Сурет. 1).

3.желілік кабельмен жабдықтаңыз (өзектің қимасы 0,75 мм2-ден 1,5 мм2-ге дейінгі үш ядролы кабель). Жеткізу жиынтығына кірмейді.

4. шам корпусындағы филиал арқылы дайындалған кабельді тесеңіз (Сурет. 2).

5. Соңғы кабельдерді L, N, © позицияларына қосыңыз (Сурет. 3).

6. орнату үшін шамның артқы жағындағы жауаптарды металл штепсельдерден босатыңыз (Сурет. 4).

7. Шамды тексеруге орнатыңыз немесе тіректерді жауап арқылы бекітіңіз (Сурет. 5). Монтаждауды жөндеуге арналған аспалар мен бекіткіштер жеткізу жиынтығына кірмейді.

8.Қосылған бағдаршамды айналмалы құжаттамаға жинаңыз.

9. мектеп тақтасының үстіне орнату үшін KN01-600 арнайы бұралмалы кронштейндер қолданылады (бөлек тапсырыс беріледі)(сурет.6).

#### ШАМҒА КҮТІМ ЖАСАУ

Пайдалану кезінде оның сенімі бойынша шам жанып кетуі мүмкін, бұл оның пайдалану қабілетін төмендетеді. Жеңіл жолды тазарту үшін бейтарап жуғыш заттарды қолдана отырып, суға малынған жұмсақ шүберекті қолдануға болады. Тазалау үшін еріткіштер мен басқа да қатты химикаттарды пайдаланбаңыз. Қосымша қызмет көрсету шаралары қажет емес.

#### КӨДЕГЕ ЖАРАТУ

ДПО02 ГИМНАЗИСТ жарықдиодты прожекторлары қалдықтардың IV класына жатады (қауіптілігі төмен қалдықтар) және мамандандырылған лицензияланған ұйымдардың кедеге жаратуына бағынады. Орауыш полиэтилент: ISO 1043 (97/129 / EC) сәйкес идентификатор — 4 PELD, орауыш қорап: ISO 1043 (97/129/EC) сәйкес идентификатор — 20 PAP.

#### ТАСЫМАЛДАУ ЖӘНЕ САҚТАУ

Жарықты тасымалдау және сақтау қоршаған ортаның температурасы –25-тен +45°С-қа дейін және ауаның салыстырмалы қуаты 80% — дан аспауы тиіс. Жарықты қорғау және тасымалдау тек зауыттық қаптамада жүзеге асырылуы тиіс. Тасымалдау және сақтау процесінде сәулелендіргішке және оның мұнай өнімінің қаптамасына, агрессивті заттар мен орталарға, сондай-ақ механикалық жүктемелерге ауа үрлеуге жол берілмейді. Шамды төмен температурада тасымалдағаннан кейін бір сағаттан кейін қосуға болады.

#### КЕПІЛДІК МІНДЕТТЕМЕЛЕР

Тұтынушы тасымалдау, сақтау, орнату және пайдалану ережелерін сақтаған кезде жарықдиодты шамдардың қызмет ету мерзімі 50 000 сағатты құрайды, кепілдік мерзімі-сатылған сәттен бастап 3 жыл. Зауыттық қаптамадағы шамдарды пайдалану сәтіне дейін сақтаудың кепілдік мерзімі-2 жыл. Жарықты дұрыс сақтамау, монтаждау немесе пайдалану кепілдіктен айыруға әкеп соғады. Сатып алушының кінәсінен болмаған басқарылмаушылық анықталған жағдайда кепілдік мерзімі аяқталғанға дейін жарық сататын ұйымға жүгіну қажет. Шамды қайтару және ауыстыру тек орамасы, толық жиынтығы және механикалық зақымданулар болмаған жағдайда ғана жүзеге асырылады. Кепілдік міндеттемелерді сатушы сатып алушыда кассалық чек немесе сатып алуды растайтын басқа құжат болған кезде ғана орындайды.

Кепілдік нәтижесінде зақымдалған шамдарға қолданылмайды:

- сұйықтықпен байланыс;
- сәулелендіргішті дұрыс орнатпау нәтижесінде (тартылмаған гермоввод, тығыз жабылмаған диффузор және т. б.);
- қорғаныс қабатының жерге тұйықталуының болмауы;
- құрылыс электр машиналары және жабдықтармен бірлескен жұмыс;
- механикалық ықпал ету және өзге де зақымдануы.

Механикалық әсерлерге кинетикалық энергияның әсерінен жарықтың (дененің, диффузордың) тұтастығының бұзылуы жатады. Өз бетінше жөндеу, жарықдиодты жарықтандыру компоненттерін ауыстыру немесе дизайнға өзгертуеніңіз өзгеруіне қатысты танылмайды. Кепілдік мерзімі ішінде жарық ағыны сақталады мәлімделген Номиналды жарық ағынының 70% — ынан төмен емес деңгейде, корреляцияланған түс температурасының мәні және кепілдік мерзімі ішінде корреляцияланған түс температурасының қосымша мәндерінің ауданы-МЕМСТ Р 54350 келтірілгенге сәйкес. телефон арқылы алуға болады: 8 (800) 555-01-23, 8 (495) 651-87-22.

Ескертпе: өндіруші бұйымның конструкциясы мен жинақтамасына бұйымның техникалық сипаттамаларын нашарлатпайтын техникалық өзгерістер мен жетілдірулерді кез келген уақытта және алдын ала тексерусіз енгізу құқығын өзіне қалдырады.

#### ДАЙЫНДАЛҒАН КҮНІ

Этикетке 00.00 сериясына сәйкес көрсетіледі (алғашқы екі Сан — дайындалған айы; екінші екі Сан — дайындалған жылы).

#### СЕРТИФИКАТТАУ

Тауар кеден одағының қолданыстағы техникалық регламенттеріне сәйкес сертифицикатталған. Сертификаттау туралы ақпарат жеке қаптамада көрсетілген. Өнім сертификатының нөмірі мен қолданылу мерзімі туралы ақпаратты Сіз сайттан ала аласыз www.wolta.ru.

#### ДАЙЫНДАУШЫ ТУРАЛЫ АҚПАРАТ


«Вольта Русланд» ЖШҚ тапсырысы бойынша шығарылған, 119361, Мәскеу қ., Наташа Ковшова к-сі, 4 үй, 1 бет, оф. 23. Өндіруші: «Лайтлед» ЖШҚ, Ульяновск облысы, Ульяновск қаласы, Мәскеу тас жолы, 14 үй. Өндіруші бұйымның конструкциясына (техникалық параметрлерді және/немесе сыртқы түрін өзгерту) және жиынтықтауға тұтынушылық қасиеттерін айтарлықтай өзгертпей, алдын ала ескертусіз өзгерістер енгізеді. Істен шыққан шырағданның сатып алынғандығын расталуы шырағданның сатып алынған күнін растайтын толтырылған кепілдік талоны болмаса КБТ чегі (немесе қатаң есептеме бланкісі) болып табылады. Кепілдік мерзімі ішінде ақаулық орын алған жағдайда, Сіз өзіңіздің жарықдиодты шырағданыңызды жаңасына ауыстыра аласыз. Ауыстыру шарасы дұрыс толтырылған кепілдік талонын көрсеткеннен кейін (сатылған күнін, дүкеннің мертабанын көрсетіңіз) іске асырылады. Тауардың сапасы бойынша наразылықтарды қабылдауға өкілетті тұлға: «Леруа Мерлен Казахстан» ЖШС, Қазақстан Республикасы, 050000, Алматы қ., Қонаев көш., 77, «ParkView» БО, 6 қ., №07 кеңсе. «Wolta Kazakhstan» ЖШС, 050044, Қазақстан Республикасы, Алматы қаласы, Жібек Жолы көшесі, 50 үй, 604 оф. тел: +7 (727) 973 09 55, info@wolta.kz.

## ГАРАНТИЙНЫЙ ТАЛОН / КЕПІЛДІК ТАЛОНЫ



	<b>Артикул / Артикул</b>	<b>Серийный номер / Сериялық нөмірі</b>	<b>Дата продажи / Сату күні</b>	<b>Штамп продавца / Сатушының мертабаны</b>

**WOLTA**®**Pro**  
ДПО02 ГИМНАЗИСТ

 Светильник содержит встроенные СД модули¹

**A++**   **A+**   **A**   **B**   **C**   **D**   **E**   **C**   **D**

**Лампы в светильнике не могут быть заменены**²

<sup>[1]</sup> Шамда кірістірілген ЖД модульдері бар

<sup>[2]</sup> Шырағданы шамдарды ауыстыру мүмкін емес