

**СВЕТИЛЬНИКИ ОБЩЕГО НАЗНАЧЕНИЯ СВЕТОДИОДНЫЕ СТАЦИОНАРНЫЕ ТМ «FERON» СЕРИИ: AL  
МОДЕЛЬ AL1528**

**Инструкция по эксплуатации и технический паспорт**

**1. Описание**

- 1.1 AL1528 тм «FERON» - стационарные светильники общего назначения со светодиодными источниками света. Предназначены для общего освещения торговых центров, офисных помещений, подсобных помещений, лестниц, коридоров, кафе и пр.
- 1.2 Светильники предназначены для встраиваемого монтажа.
- 1.3 Светильники в своем составе имеют БАП (блок аварийного питания), который позволит светильнику работать при отключении сетевого питания.
- 1.4 В своей конструкции светильник имеет кнопку «Тест» с расположенными под ней индикаторами. Кнопка предназначена для проверки состояния осветительного прибора, БАП и подключенной к ней батареи.
- 1.5 Зеленый индикатор сигнализирует о наличии сетевого питания.
- 1.6 Красный индикатор сигнализирует о процессе заряда аккумулятора.
- 1.7 Желтый индикатор сигнализирует о наличии неисправности БАП.
- 1.8 Также, двойное нажатие кнопки «Тест» позволяет принудительно отключить светильник при отключении сетевого питания.
- 1.9 Постоянный и непостоянный режимы работы (в зависимости от схемы подключения).
- 1.10 Электронная схема БАП имеет встроенную схему защиты от излишнего заряда и глубокого разряда аккумуляторной батареи. Это предотвращает преждевременный выход из строя аккумуляторной батареи.
- 1.11 Светильники предназначены для работы от сети переменного тока с номинальным напряжением 230В. Качество электроэнергии должно соответствовать требованиям ГОСТ 32144-2013.
- 1.12 Светильники встраиваются в нишу из нормально воспламеняемого материала.

**2. Технические характеристики\*:**

Напряжение питания	220-240В
Частота сети	50Гц
Потребляемая мощность	9Вт
Мощность светильника в аварийном режиме	3Вт
Коэффициент мощности	>0,5
Источник света	Светодиоды smd2835
Количество светодиодов	36
Материал рассеивателя	Пластик
Тип рассеивателя (см. на упаковке)	матовый
Световой поток	720лм
Коррелированная цветовая температура	4000К, 6500К (см. на упаковке)
Общий индекс цветопередачи	>80
Коэффициент пульсации освещенности	<5%
Угол рассеяния	120°
Тип кривой силы света	Д (косинусная)
Класс светораспределения	П (прямого света)
Температура эксплуатации	-20...+40 °С
Относительная влажность не более	80% (при 25°С)
Защита от пыли и влаги	IP20
Климатическое исполнение	УХЛ4
Класс защиты от поражения электрическим током	II
Материал корпуса	Пластик
Габаритные размеры, мм (д*ш*в)	130*120*28
Срок службы	30000ч.
Аккумуляторная батарея	Li-ion 3.7V 2200mAh 18650
Освещенность в аварийном режиме	Не менее 30% от номинальной
Режим работы светильника	постоянный/непостоянный (в зависимости от схемы подключения)
Время полного заряда аккумуляторной батареи	24 часа
Время автономной работы**	До 3 часов
Срок службы аккумуляторной батареи	2 года, или 500 циклов «заряд-разряд»

\*представленные в данном руководстве технические характеристики могут незначительно отличаться в зависимости от партии производства, производитель имеет право вносить изменения в конструкцию продукта без предварительного уведомления (см. на упаковке)

\*\*Со временем происходит снижение емкости аккумуляторной батареи, что приводит к уменьшению времени автономной работы и не является неисправностью.

**3. Комплектация**

- 3.1 Светильник в сборе – 1 шт.
- 3.2 Инструкция по эксплуатации – 1 шт.
- 3.3 Стикер-наклейка «А»;
- 3.4 Коробка упаковочная.

**4. Меры предосторожности**

- 4.1 Светильник работает от сети переменного тока с номинальным напряжением 230В/50Гц, которое является опасным. **К работе со светильником допускаются лица, имеющие группу по электробезопасности не ниже III.** Для установки и подключения светильников обратитесь к квалифицированному электрику.
- 4.2 Все работы со светильником проводить только при отключенном электропитании.
- 4.3 Запрещена эксплуатация светильника с поврежденным питающим кабелем, поврежденным корпусом или поврежденным корпусом драйвера.
- 4.4 Запрещена эксплуатация светильников без рассеивателя.
- 4.5 Запрещена эксплуатация светильника в помещениях с повышенным содержанием пыли или влаги.
- 4.6 Светильник предназначен для использования внутри помещений.
- 4.7 Встраиваемый монтаж светильника на высоте ниже 2.5 метров от пола запрещен. Минимальное расстояние, с которого возможно смотреть на источник света должно быть не менее 0,5м.
- 4.8 Запрещена эксплуатация светильника с диммером.

4.9 Запрещена эксплуатация светильника в сетях, не отвечающих требованиям ГОСТ 32144-2013.

4.10 Не рекомендуется устанавливать светильники вблизи нагревательных приборов.

4.11 Радиоактивные и ядовитые вещества в состав светильника не входят.

## 5. Монтаж и подключение.

5.1 К работе со светильником допускаются лица, имеющие необходимую квалификацию. Обратитесь к квалифицированному электрику.

5.2 Все работы по монтажу и подключению светильника осуществляются только при выключенном электропитании.

5.3 Извлеките светильник из коробки и произвести его внешний осмотр, проверить комплектность поставки.

5.4 Выполните подключение светильника в соответствии с требуемым режимом работы и схемой (Рисунок 1-2).

5.5 Установите светильник в монтажной нише как показано на схеме:



5.6 На светильник необходимо нанести стикер-наклейку «А» для его простой идентификации (находится в комплекте).

5.7 Включите электропитание.

## 6. Эксплуатация

**6.1 Непостоянный режим.** При наличии сетевого питания на коричневом и синем контактах происходит заряд аккумуляторной батареи, а светильник выключен. Переход в аварийный режим (питание от аккумуляторной батареи БАП) происходит при исчезновении сетевого питания на коричневом и синем контактах. При возобновлении сетевого питания светильник вновь выключается, а БАП переходит в режим заряда аккумуляторной батареи. Схема подключения изображена на рисунке 1.

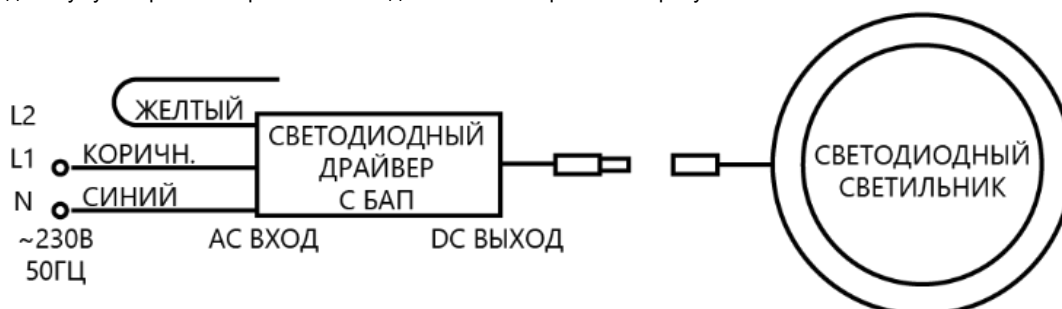


Рис. 1 Схема подключения

**6.2 Постоянный режим.** При наличии сетевого питания на желтом, синем и коричневом контактах происходит заряд аккумуляторной батареи. Работа светильника осуществляется с помощью собственного LED-драйвера от сети. Переход в аварийный режим (питание от аккумуляторной батареи БАП) происходит при исчезновении сетевого питания на желтом, синем и коричневом контактах. При возобновлении сетевого питания работа светильника вновь осуществляется от LED-драйвера, а БАП переходит в режим заряда аккумуляторной батареи. Схема подключения изображена на рисунке 2.

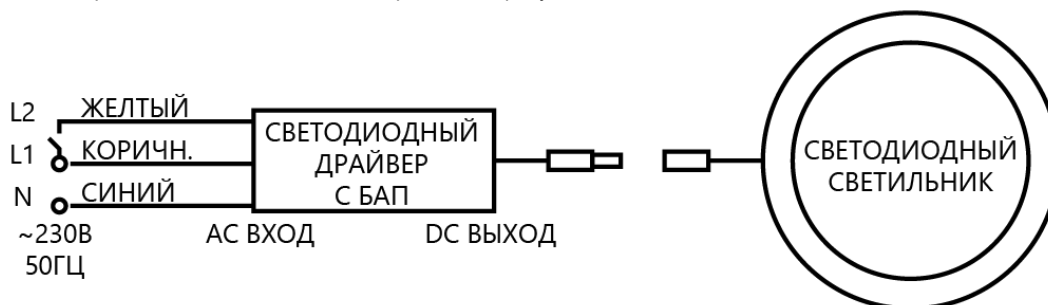


Рис. 2 Схема подключения

## 7. Техническое обслуживание.

7.1 Светильники не требуют специального технического обслуживания.

7.2 Аккумуляторная батарея рассчитана на срок службы 2 года, или 500 циклов «заряд-разряд».

7.3 По истечении срока службы заменить светильник на новый.

7.4 Протирку от пыли корпуса светильника и оптического блока осуществлять мягкой сухой тканью по мере необходимости. Рекомендованная частота протирки от пыли – один раз в год.

7.5 Все работы со светильником проводятся только при отключенном электропитании.

## 8. Характерные неисправности и методы их устранения

Внешние проявления и дополнительные признаки неисправности	Вероятная причина	Метод устранения
При включении питания светильник не работает	Подключение светильника произведено по схеме «Непостоянного режима»	Убедитесь в правильности выбора схемы подключения
	Вышел из строя светильник	Проверьте светильник и при необходимости замените на новый
	Отсутствует напряжение в питающей сети	Проверьте наличие напряжения питающей сети и, при необходимости, устраните неисправность

	Плохой контакт	Проверьте контакты в схеме подключения и устраните неисправность
	Поврежден питающий кабель	Проверьте целостность цепей и целостность изоляции
Время автономной работы светильника снизилось	Уменьшение емкости аккумуляторной батареи	С течением времени и количеством циклов заряда/разряда емкость аккумуляторной батареи естественным образом снижается. Это не является неисправностью.
При отключении сетевого питания светильник не работает	Плохой контакт	Проверьте контакты в схеме подключения и устраните неисправность
	Поврежден соединительный кабель	Проверьте целостность цепей и целостность изоляции
	Вышел из строя светильник	Проверьте светильник и при необходимости замените на новый
	Светильник принудительно отключен от аккумулятора с помощью кнопки на задней стороне светильника	Подключите светильник к аккумулятору, нажав на кнопку

Если после произведенных действий светильник не загорается, то дальнейший ремонт не целесообразен (неисправимый дефект). Обратитесь в место продажи светильника.

#### 9. Хранение

Хранение товара осуществляется в упаковке в помещении при отсутствии агрессивной среды. Температура хранения от -25°C до +50°C, относительная влажность не более 80% при температуре 25°C. Не допускать воздействия влаги. Срок хранения товара в данных условиях не более 5 лет.

#### 10. Транспортировка

Светильник в упаковке пригоден для транспортировки автомобильным, железнодорожным, морским или авиационным транспортом.

#### 11. Утилизация

Светильники не содержат дорогостоящих или токсичных материалов и комплектующих деталей, требующих специальной утилизации. По истечении срока службы светильник необходимо разобрать на детали, рассортировать по видам материалов и утилизировать как бытовые отходы.

#### 12. Сертификация

Продукция сертифицирована на соответствие требованиям ТР ТС 004/2011 «О безопасности низковольтного оборудования», ТР ТС 020/2011 «Электромагнитная совместимость технических средств», ТР ЕАЭС 037/2016 «Об ограничении применения опасных веществ в изделиях электротехники и радиоэлектроники». Продукция изготовлена в соответствии с Директивами 2014/35/EU «Низковольтное оборудование», 2014/30/EU «Электромагнитная совместимость».

#### 13. Информация об изготовителе и дата производства

Сделано в Китае. Изготовитель: «NINGBO YUSING LIGHTING CO., LTD» Китай, No.1199, MINGGUANG RD.JIANGSHAN TOWN, NINGBO, CHINA/Нинбо Юсинг Лайтинг, Ко., № 1199, Мингуан Роуд, Цзяншань Таун, Нинбо, Китай. Филиалы завода-изготовителя: «Ningbo Yusing Electronics Co., LTD» Civil Industrial Zone, Pugen Village, Qiu'ai, Ningbo, China / ООО "Нинбо Юсинг Электроникс Компания", зона Цивил Индустриал, населенный пункт Пуген, Цюай, г. Нинбо, Китай; «Zhejiang MEKA Electric Co., Ltd» No.8 Canghai Road, Lihai Town, Binhai New City, Shaoxing, Zhejiang Province, China/«Чжецзян МЕКА Электрик Ко., Лтд» №8 Цанхай Род, Лихай Таун, Бинхай Нью Сити, Шаосин, провинция Чжецзян, Китай; "Hangzhou Junction Imp.and Exp. Co.,LTD." Адрес: No.95 Binwen Road,Binjiang District, Hangzhou, China/ООО "Ханчжоу Джанкшин Имп. Энд. Эксп. Компания". Адрес; №95 Бинвин шоссе, район Бинзянь, г. Ханчжоу, Китай. Уполномоченный представитель в РФ/Импортер: ООО «СИЛА СВЕТА» Россия, 117405, г. Москва, ул. Дорожная, д. 48, тел. +7(499)394-69-26.

Дата изготовления нанесена на корпус светильника в формате ММ.ГГГГ, где ММ – месяц изготовления, ГГГГ – год изготовления.

#### 14. Гарантийные обязательства

- Гарантия на товар составляет 2 года (24 месяца) со дня продажи. Гарантия предоставляется на внешний вид светильника и работоспособность светодиодного модуля и электронных компонентов. Гарантийный срок не распространяется на аккумуляторную батарею.
- Гарантийные обязательства осуществляются на месте продажи товара, Поставщик не производит гарантийное обслуживание розничных потребителей в обход непосредственного продавца товара.
- Началом гарантийного срока считается дата продажи товара, которая устанавливается на основании документов (или копий документов) удостоверяющих факт продажи, либо заполненного гарантийного талона (с указанием даты продажи, наименования изделия, даты окончания гарантии, подписи продавца, печати магазина).
- В случае отсутствия возможности точного установления даты продажи, гарантийный срок отсчитывается от даты производства товара, которая нанесена на корпус товара в виде надписи, гравировки или стикерованием.
- Если от даты производства товара, возвращаемого на склад поставщика прошло более двух лет, то гарантийные обязательства НЕ выполняются без наличия заполненных продавцом документов, удостоверяющих факт продажи товара.
- Гарантийные обязательства не выполняются при наличии механических повреждений товара или нарушения правил эксплуатации, хранения или транспортировки.
- Срок службы изделия 5 лет.

