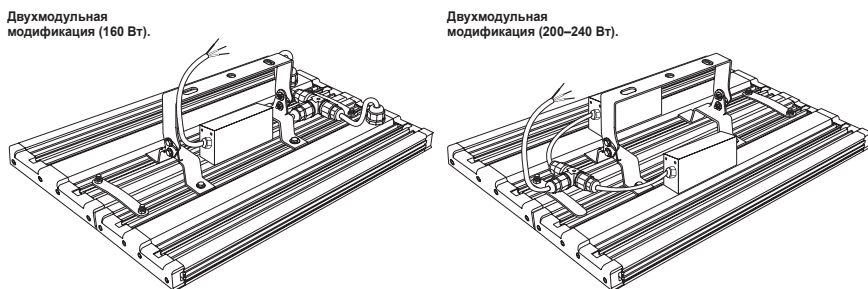
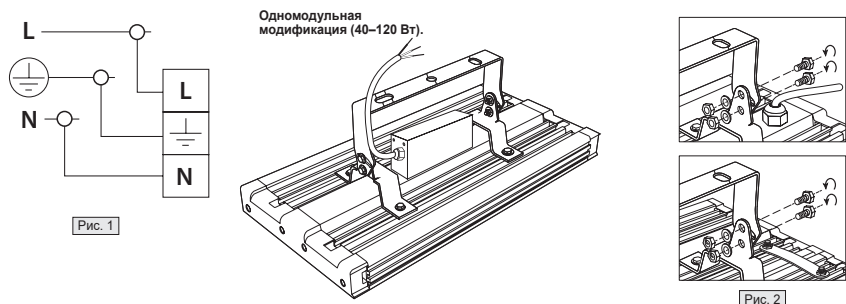


## НАЗНАЧЕНИЕ

Прожекторы светодиодные серии ДОО1 АВРОРА торговой марки WOLTA<sup>Pro</sup> предназначены для освещения площадей, фасадов зданий, архитектурных памятников, карьеров, промышленных предприятий, портов и других открытых пространств, а также для внутреннего освещения помещений. Прожекторы сертифицированы и соответствуют всем необходимым требованиям, предъявляемым к данному типу оборудования. Прожекторы рассчитаны для работы в сети переменного тока 230 В, 50 Гц. Качество электроэнергии должно соответствовать ГОСТ 32144-2013. Питающая сеть должна быть защищена от коммутационных и грозовых импульсных помех. Продукция соответствует требованиям ТР ТС 004/2011, ТР ТС 020/2011 и ТР ЕАЭС 037/2016. Продукция изготовлена в соответствии с ТУ 27.40-001-66329670-2022.

## КОМПЛЕКТАЦИЯ

Прожектор, инструкция по эксплуатации; лира для крепления; упаковка.



## ОБЩИЕ ХАРАКТЕРИСТИКИ

Тип источника света	Светодиод SMD
Коэффициент мощности	>0,97
Тип напряжения	АС
Номинальное (нормируемое) напряжение, В	230
Диапазон входного напряжения, В	184-264
Частота, Гц	50
Коррелированная цветовая температура, К	4000/5000
Индекс цветопередачи	≥80
Коэффициент пульсации	<1%
Класс светораспределения по ГОСТ34819-2021	П
Степень защиты	IP67
Климатическое исполнение	У1
Диапазон рабочих температур, °С	-40...+50
Нормируемая предельно допустимая температура окружающей среды, та, °С	45
Нормируемая максимальная рабочая температура (обмотки), tw, °С	80
Нормируемая максимальная рабочая температура (конденсатора), tc, °С	75
Класс защиты	I
Диапазон высот установки, м	1..12
Материал защитного стекла	Поликарбонат
Материал корпуса	Алюминий
Цвет корпуса	Серый
Срок службы, часов	50000
Срок службы батареи, лет	3
Срок гарантии, лет	5

## ИНДИВИДУАЛЬНЫЕ ХАРАКТЕРИСТИКИ

Артикул*	Мощность, Вт	Ток, А	Световой поток, лм	Световая отдача, лм/Вт	Тип КСС по ГОСТ34819-2021	Угол рассеяния, градусов	Размеры, мм	Максимальная площадь проекции, м <sup>2</sup>	Масса, кг	Тип защитного стекла
ДОО1-40-001-4К(5К) Д120	40	0,19	5100	128	Д	120	270x167x140	0,045	1,6	Матовый
ДОО1-40-002-4К(5К) Д90	40	0,19	6000	150	Д	90	270x167x140	0,045	1,6	Прозрачный
ДОО1-40-002-4К(5К) Д120	40	0,19	6000	150	Д	120	270x167x140	0,045	1,6	Прозрачный
ДОО1-40-202-4К(5К) Г60	40	0,19	6000	150	Г	60	270x167x140	0,045	1,6	Прозрачный
ДОО1-40-402-4К(5К) К30	40	0,19	6000	150	К	30	270x167x140	0,045	1,6	Прозрачный
ДОО1-40-502-4К(5К) А50	40	0,19	6000	150	А	50	270x167x140	0,045	1,6	Прозрачный
ДОО1-60-001-4К(5К) Д120	60	0,28	7700	128	Д	120	372x167x140	0,062	2,05	Матовый
ДОО1-60-002-4К(5К) Д120	60	0,28	9000	150	Д	120	372x167x140	0,062	2,05	Прозрачный
ДОО1-60-002-4К(5К) Д90	60	0,28	9000	150	Д	90	372x167x140	0,062	2,05	Прозрачный
ДОО1-60-202-4К(5К) Г60	60	0,28	9000	150	Г	60	372x167x140	0,062	2,05	Прозрачный
ДОО1-60-402-4К(5К) К30	60	0,28	9000	150	К	30	372x167x140	0,062	2,05	Прозрачный
ДОО1-60-502-4К(5К) А50	60	0,28	9000	150	А	50	372x167x140	0,062	2,05	Прозрачный
ДОО1-80-001-4К(5К) Д120	80	0,37	10200	128	Д	120	482x167x140	0,080	2,6	Матовый
ДОО1-80-002-4К(5К) Д120	80	0,37	12000	150	Д	120	482x167x140	0,080	2,6	Прозрачный
ДОО1-80-002-4К(5К) Д90	80	0,37	12000	150	Д	90	482x167x140	0,080	2,6	Прозрачный
ДОО1-80-202-4К(5К) Г60	80	0,37	12000	150	Г	60	482x167x140	0,080	2,6	Прозрачный
ДОО1-80-402-4К(5К) К30	80	0,37	12000	150	К	30	482x167x140	0,080	2,6	Прозрачный
ДОО1-80-502-4К(5К) А50	80	0,37	12000	150	А	50	482x167x140	0,080	2,6	Прозрачный
ДОО1-100-001-4К(5К) Д120	100	0,46	12800	128	Д	120	592x167x140	0,099	3,15	Матовый
ДОО1-100-002-4К(5К) Д90	100	0,46	15000	150	Д	90	592x167x140	0,099	3,15	Прозрачный
ДОО1-100-002-4К(5К) Д120	100	0,46	15000	150	Д	120	592x167x140	0,099	3,15	Прозрачный
ДОО1-100-202-4К(5К) Г60	100	0,46	15000	150	Г	60	592x167x140	0,099	3,15	Прозрачный
ДОО1-100-402-4К(5К) К30	100	0,46	15000	150	К	30	592x167x140	0,099	3,15	Прозрачный
ДОО1-100-502-4К(5К) А50	100	0,46	15000	150	А	50	592x167x140	0,099	3,15	Прозрачный
ДОО1-120-001-4К(5К) Д120	120	0,56	15400	128	Д	120	702x167x140	0,117	4,1	Матовый
ДОО1-120-002-4К(5К) Д90	120	0,56	18000	150	Д	90	702x167x140	0,117	4,1	Прозрачный
ДОО1-120-002-4К(5К) Д120	120	0,56	18000	150	Д	120	702x167x140	0,117	4,1	Прозрачный
ДОО1-120-202-4К(5К) Г60	120	0,56	18000	150	Г	60	702x167x140	0,117	4,1	Прозрачный
ДОО1-120-402-4К(5К) К30	120	0,56	18000	150	К	30	702x167x140	0,117	4,1	Прозрачный
ДОО1-120-502-4К(5К) А50	120	0,56	18000	150	А	50	702x167x140	0,117	4,1	Прозрачный
ДОО1-160-001-4К(5К) Д120	160	0,75	20500	128	Д	120	482x333x140	0,161	5,2	Матовый
ДОО1-160-002-4К(5К) Д90	160	0,75	24000	150	Д	90	482x333x140	0,161	5,2	Прозрачный
ДОО1-160-002-4К(5К) Д120	160	0,75	24000	150	Д	120	482x333x140	0,161	5,2	Прозрачный
ДОО1-160-202-4К(5К) Г60	160	0,75	24000	150	Г	60	482x333x140	0,161	5,2	Прозрачный
ДОО1-160-402-4К(5К) К30	160	0,75	24000	150	К	30	482x333x140	0,161	5,2	Прозрачный
ДОО1-160-502-4К(5К) А50	160	0,75	24000	150	А	50	482x333x140	0,161	5,2	Прозрачный
ДОО1-200-001-4К(5К) Д120	200	0,94	25600	128	Д	120	592x333x140	0,197	6,3	Матовый
ДОО1-200-002-4К(5К) Д120	200	0,94	30000	150	Д	120	592x333x140	0,197	6,3	Прозрачный
ДОО1-200-002-4К(5К) Д90	200	0,94	30000	150	Д	90	592x333x140	0,197	6,3	Прозрачный
ДОО1-200-202-4К(5К) Г60	200	0,94	30000	150	Г	60	592x333x140	0,197	6,3	Прозрачный
ДОО1-200-402-4К(5К) К30	200	0,94	30000	150	К	30	592x333x140	0,197	6,3	Прозрачный
ДОО1-200-502-4К(5К) А50	200	0,94	30000	150	А	50	592x333x140	0,197	6,3	Прозрачный
ДОО1-240-001-4К(5К) Д120	240	1,12	30700	128	Д	120	702x333x140	0,234	7,4	Матовый
ДОО1-240-002-4К(5К) Д90	240	1,12	36000	150	Д	90	702x333x140	0,234	7,4	Прозрачный
ДОО1-240-002-4К(5К) Д120	240	1,12	36000	150	Д	120	702x333x140	0,234	7,4	Прозрачный
ДОО1-240-202-4К(5К) Г60	240	1,12	36000	150	Г	60	702x333x140	0,234	7,4	Прозрачный
ДОО1-240-402-4К(5К) К30	240	1,12	36000	150	К	30	702x333x140	0,234	7,4	Прозрачный
ДОО1-240-502-4К(5К) А50	240	1,12	36000	150	А	50	702x333x140	0,234	7,4	Прозрачный
ДОО1-300-001-4К(5К) Д120	300	1,38	38400	128	Д	120	595x498x140	0,296	8,5	Матовый
ДОО1-300-002-4К(5К) Д90	300	1,38	45000	150	Д	120	595x498x140	0,296	8,5	Прозрачный
ДОО1-300-002-4К(5К) Д120	300	1,38	45000	150	Д	120	595x498x140	0,296	8,5	Прозрачный
ДОО1-300-202-4К(5К) Г60	300	1,38	45000	150	Г	60	595x498x140	0,296	8,5	Прозрачный
ДОО1-300-402-4К(5К) К30	300	1,38	45000	150	К	30	595x498x140	0,296	8,5	Прозрачный
ДОО1-300-502-4К(5К) А50	300	1,38	45000	150	А	50	595x498x140	0,296	8,5	Прозрачный
ДОО1-360-001-4К(5К) Д120	360	1,68	46100	128	Д	120	705x498x140	0,351	11,07	Матовый
ДОО1-360-002-4К(5К) Д90	360	1,68	54000	150	Д	90	705x498x140	0,351	11,07	Прозрачный
ДОО1-360-002-4К(5К) Д120	360	1,68	54000	150	Д	120	705x498x140	0,351	11,07	Прозрачный
ДОО1-360-202-4К(5К) Г60	360	1,68	54000	150	Г	60	705x498x140	0,351	11,07	Прозрачный
ДОО1-360-402-4К(5К) К30	360	1,68	54000	150	К	30	705x498x140	0,351	11,07	Прозрачный
ДОО1-360-502-4К(5К) А50	360	1,68	54000	150	А	50	705x498x140	0,351	11,07	Прозрачный

\* - здесь 4К - 4000К, 5К - 5000К

#### ТРЕБОВАНИЯ К БЕЗОПАСНОСТИ

- Работы по установке и обслуживанию прожектора можно проводить только убедившись в том, что питание сети отключено. Перед установкой убедитесь в наличии защитного устройства в сети (автоматический выключатель, предохранитель).
- При эксплуатации необходимо располагать прожектор и электропроводку вдали от химически активной среды, горючих и легковоспламеняющихся предметов и поверхностей.
- Регулярно проверяйте все электрические соединения и целостность проводки. Запрещено подключение и использование прожектора при поврежденной проводке, с треснувшим стеклом. Запрещено устанавливать прожектор на легковоспламеняющиеся материалы, например, древесный шпон и материалы на основе дерева толщиной менее 2 мм.
- Запрещено производить подключение прожектора проводом с нетермостойкой изоляцией.
- Запрещается эксплуатация прожектора без защитного заземления.
- Запрещается эксплуатация прожектора с поврежденным корпусом или защитным стеклом.
- Запрещается эксплуатация прожектора с незагерметизированным местом присоединения к электрической сети.
- При обнаружении неисправности обесточьте прожектор и обратитесь к квалифицированному специалисту для выявления причины.
- Эксплуатация прожектора должна производиться в соответствии с «Правилами технической эксплуатации электроустановок потребителей».
- Внимание! Включение светильников на строящихся объектах допускается только при полном отключении электрических строительных инструментов и техники.

#### МОНТАЖ И ПОДКЛЮЧЕНИЕ

Во избежание ошибок при установке и использовании обратитесь к квалифицированному специалисту.

- Извлеките прожектор из упаковки и убедитесь в его целостности.
- Обесточьте сетевой кабель (трехжильный кабель с сечением жилы от 0,75 мм² до 1,5 мм²). Не входит в комплект поставки.
- Присоедините концы подготовленного кабеля к концам L, N, (символ заземления) провода, идущего от драйвера светодиода (Рис. 1). При этом место подключения должно быть загерметизировано.
- Закрепите лиру на корпусе прожектора (Рис. 2).
- Установите прожектор на опорную поверхность, отрегулируйте его положение и затяните установочные винты. Элементы крепления лиры к поверхности в комплект поставки не входят.

Крепление провода прожектора типа Z — внешний гибкий кабель или шнур данного прожектора не может быть заменен; если шнур окажется поврежден, то прожектор должен быть утилизирован.
Наличие заземления и наличие защитного устройства в цепи питания (автоматический выключатель, предохранитель) обязательны. При подключении прожектора рекомендуется использовать УЗО (Устройство защитного отключения).

#### УОД ЗА ПРОЖЕКТОРОМ

В процессе эксплуатации прожектора на его поверхности может скапливаться пыль, что уменьшает его потребительские свойства. Для очистки наружной поверхности прожектора можно использовать мягкую ткань, смоченную водой, с применением нейтральных моющих средств. Не используйте для очистки растворители и другие агрессивные химикаты.
Дополнительных мер обслуживания не требуется.

#### УТИЛИЗАЦИЯ

Светодиодные прожекторы D001 АВРОРА относятся к IV классу отходов (малоопасные отходы) и подлежат утилизации специализированными лицензированными организациями.
Упаковочный полиэтилен: идентификатор согласно ISO 1043 (97/129/EC) — 4 PELD,
упаковочная коробка: идентификатор согласно ISO 1043 (97/129/EC) — 20 PAP.

#### ТРАНСПОРТИРОВКА И ХРАНЕНИЕ

Транспортировка и хранение прожектора должны происходить при температуре окружающей среды от −25 до +45°С и относительной влажности воздуха не более 80%. Хранение и транспортировка прожектора должны осуществляться только в заводской упаковке. В процессе транспортировки и хранения не допускается воздействие на прожектор и его упаковку нефтепродуктов, агрессивных веществ и сред, а также механических нагрузок.
Хранение прожектора возможно через час после транспортирования при отрицательной температуре.

#### ГАРАНТИЙНЫЕ ОБЯЗАТЕЛЬСТВА

При соблюдении потребителем правил транспортировки, хранения, установки и эксплуатации срок службы светодиодных прожекторов составляет 50000 часов, гарантийный срок эксплуатации составляет 5 лет с момента продажи.
Гарантийный срок хранения светодиодных прожекторов в заводской упаковке до момента эксплуатации составляет 2 года.
Неправильное хранение, монтаж или эксплуатация прожектора влекут за собой лишение гарантии. В случае обнаружения неисправности, произошедшей не по вине Покупателя, необходимо обратиться в организацию, продавшую прожектор, до истечения гарантийного срока. Возврат и замена прожектора производятся только при наличии целой упаковки, полной комплектации и отсутствии механических повреждений. Гарантийные обязательства выполняются Продавцом только при наличии у Покупателя кассового чека или другого документа, подтверждающего покупку.

Гарантия не распространяется на прожекторы, повреждённые в результате:

- контакта с жидкостями;
- проникновения жидкости в результате некорректного монтажа (незагерметизированное место подключения);
- отсутствия защитного заземления;
- совместной работы со строительными машинами и оборудованием;
- механического воздействия и иного повреждения.

К механическим повреждениям относятся нарушения целостности прожектора (корпуса, стекла) под воздействием кинетической энергии.
В случае самостоятельного ремонта, замены компонентов светодиодного прожектора или внесения конструктивных изменений гарантия утрачивает силу.
Гарантийные обязательства не признаются в отношении изменения оттенков окрашенных поверхностей и пластиковых частей в процессе эксплуатации.
Световой поток в течение гарантийного срока сохраняется на уровне не ниже 70% от заявляемого номинального светового потока, значение коррелированной цветовой температуры и области допустимых значений коррелированной цветовой температуры в течение гарантийного срока — согласно приведенным в ГОСТ34819.
Подробную информацию о замене неисправного светодиодного прожектора в гарантийный период Вы можете получить по телефонам: 8 (800) 555-01-23, 8 (495) 651-87-22.

**Примечание:** производитель оставляет за собой право вносить в конструкцию и комплектацию изделия технические изменения и усовершенствования, не ухудшающие технические характеристики изделия, в любое время и без предварительного уведомления.

#### ДАТА ИЗГОТОВЛЕНИЯ

Указана на этикетке согласно серии 00.00 (первые две цифры — месяц изготовления; вторые две цифры — год изготовления).

#### СЕРТИФИКАЦИЯ

Товар сертифицирован согласно действующим Техническим Регламентам Таможенного Союза.
Информация о сертификации нанесена на индивидуальной упаковке.
Информация о номере и сроке действия сертификата продукции вы можете получить на сайте www.wolta.ru.

#### ИНФОРМАЦИЯ ОБ ИЗГОТОВИТЕЛЕ

Изготовитель: ООО «Вольта», 197198, г. Санкт-Петербург, вн.тер.г. муниципальный округ Петровский, ул. Ждановская, д. 45 литера А, помещ. 60-Н, офис 14.

## KZ ЖАРЫҚДИОДТЫ ЖАРЫҚТАНДЫРУ СЫРТҚЫ ДРАЙВЕРІ БАР SERIES D001 AURORA Монтажду және пайдалану жөніндегі Нұсқаулық

#### МАКАСАТЫ

WOLTA®Pro брендіңің D001 Аврора сериялы жарықдиодты прожекторлар алаңдарды, гимараттардың қасбеттерін, сәулет ескерткіштерін, карьерлерді, өнеркәсіптік кәсіпорындарды, порттарды және басқа да ашық кеңістікті жарықтандыруға, сондай-ақ ішкі бөлмелерді жарықтандыруға арналған. прожекторлар сертифициатталған және жабықтың осы түріне қойылатын барлық қажетті талаптарға сәйкес келеді. прожекторлар 230 В, 50 Гц айнымалы ток желісінде жұмыс істетеу арналған. Электр энергиясының сапасы ГОСТ 32144-2013 сәйкес келуі керек. Қоректендіруші желі коммутациялық желілерден қорғалуы тиіс. және найзағай импульстік кедергілер. Өнім ТР ТС 004/2011, ТР ТС 020/2011 және ЕАЭС ТР 037/2016 талаптарына сәйкес келеді. Өнім ТШ сәйкес дайындалған ТУ 27.40-001-66329670-2022.

#### ЖИНАҚТАУ

Прожекторлар; пайдалану жөніндегі Нұсқаулық; бекітуге арналған лира; орау.

#### ҚАУПСІЗДІГІНЕ ҚОЙЫЛАТЫН ТАЛАПТАР

1. Прожекторларды орнату және қызмет көрсету бойынша жұмыстарды желінің қоректенуі өшірілгеніне көз жеткізу арқылы ғана жүргізуге болады. Орнату алдында желіде қорғаныс құрылғысының (ажыратқыш, сақтандырғыш) бар екеніне көз жеткізіңіз.

2. Пайдалану кезінде прожекторлар мен электр сымдарын химиялық белсенді ортадан, жаңғыш және тез тұтанатын заттар мен беттерден алып орналастыру қажет.

3. Барлық электр қосылыстары мен сымдардың тұтастығын үнемі тексеріп отырыңыз. Зақымдалған сымдар үшін жарық диодын қосуға және пайдалануға тыйым салынады. Тез тұтанатын материалдарға, мысалы, ағаш шпонына және қалыңдығы 2 мм-ден аз ағаш негізіндегі материалдарға прожектор лар орнатуға тыйым салынады.

4. Прожекторларды жылуға төзімді емес оқшаулағышы бар сыммен қосуға тыйым салынады.

5. Прожекторларды жерге тұйықтаусыз пайдалануға тыйым салынады.

6. Жарылған қорысу немесе қорғаныш шынысы бар прожекторларды пайдалануға тыйым салынады.

7. Электр желісіне қосылудың герметикаланбаған орны бар прожекторды пайдалануға тыйым салынады.

8. Егер ақаулық анықтаса, жарық диодты сөндіріп, себебін анықтау үшін білікті маманға хабарласыңыз.

9. Прожекторларды пайдалану «Тұтынушылардың электр қондырғыларын техникалық пайдалану қағидаларына» сәйкес жүргізілуі тиіс».

10. Назар аударыңыз! Салынып жатқан объектілерде шамдарды қосуға тек электр құрылыс құралдары мен жабықтарын толық өшіру арқылы рұқсат етіледі.

#### ОРНАТУ ЖӘНЕ ҚОСУ

Орнату және пайдалану кезінде қателіктер болмас үшін білікті маманға хабарласыңыз.

1. Шамды қаптамадан шығарып, оның тұтастығына көз жеткізіңіз.

2. Жетілік кәбіелді ажыратыңыз (өзектің қимасы 0,75 мм2-ден 1,5 мм2-ге дейінгі үш ядролы кабель). Жеткізу жиынтығына кірмейді.

3. Дайындалған кабельдің ұштарын шам драйверінен келетін сымның L, N, (жер белгісі) ұштарына жалғаныз (Сурет 1). Бұл жағдайда қосылу нүктесі мөрленуі керек.

4. Шамның корпусына лираны бекітіңіз (сурет. 2).

5. Арматураны тірек бетіне орнатыңыз, оның орнын реттеңіз және орнату бұрандаларын қатайтыңыз. Лира бетіне бекіту элементтері жеткізу жинағына кірмейді. Z типті шамның сымын бекіту-Сыртқы шемдік кабель немесе осы шамның сымын ауыстыру мүмкін емес; егер сым зақымдалған болса, онда шамды тастау керек. Қоректену тізбегінде (автоматты ажыратқыш, сақтандырғыш) жерге тұйықтау және қорғау құрылғысының болуы міндетті. Шамдарды қосқан кезде УЗО (қорғаныс ажыратқышы) пайдалану ұсынылады.

#### ПРОЖЕКТОРҒА КҮТІМ ЖАСАУ

Шамды пайдалану кезінде өнім бетіне шаң жиналуы мүмкін, бұл оның тұтынушылық қасиеттерін азайтады. Шамның сыртқы бетін тазарту үшін бейтарап жуғыш заттарды қолдана отырып, суға малынған жұмсақ шүберекті қолдануға болады. Тазалау үшін еріктікштер мен басқа да қатты химикаттарды пайдаланбаңыз. Қосымша қызмет көрсету шаралары қажет емес.

#### КӨБЕГЕ ЖАРАТУ

D001 АВРОРА жарықдиодты прожекторлар қалдықтардың IV класына жатады (құяңтілігі аз қалдықтар) және мамандандырылған лицензияланған ұйымдар кәдеге жаратуға тиіс. Қаптамалық полиэтилен: ISO 1043 (97/129/EC) — 4 PELD сәйкес идентификатор, қаптамалық қорап: ISO 1043 (97/129/EC) — 20 PAP сәйкес идентификатор.

#### ТАСЫМАЛДАУ ЖӘНЕ САҚТАУ

Шамшырақты тасымалдау және сақтау қоршаған ортаның температурасы –25-тен +45°С-қа дейін және ауаның салыстырмалы ылғалдылығы 80% — дан аспайтын кезде жүргізілуі тиіс. Шамшырақты сақтау және тасымалдау тек зауыт қаптамасында жүзеге асырылуы тиіс. Тасымалдау және сақтау процесінде шыраққа және оның қаптамасына мұай ендіріңіз, агрессивті заттар мен ортаның, сондай-ақ механикалық жүктемелердің әсер етуіне жол берілмейді. Шамды теріс температурада тасымалданғанн кейін бір сағаттан кейін қосуға болады.

#### КЕПІЛДІК МІНДЕТМЕЛЕР

Тұтынушы тасымалдау, сақтау, орнату және пайдалану ережелерін сақтаған кезде жарық диодты прожекторлардың қызмет ету мерзімі 50000 сағатты құрайды, пайдаланудың кепілдік мерзімі сатылған сәттен бастап 5 жылды құрайды. Зауыттың қаптамадағы жарықдиодты шамдардың кепілдік мерзімі 2 жылға дейін. Прожекторды дұрыс сақтамау, монтаждау немесе пайдалану кепілдіктен айыруға әкеп соғады. Болған ақаулық анықталған жағдайда сатып алушының кінесінен емес, кепілдік мерзімі аяқталғанға дейін прожекторды сақтаң ұйымға хабарласу қажет. Прожекторды қайтару және ауыстыру тұтас орамасы, толық жиынтығы болған және механикалық зақымданулар болмаған кезде ғана жүргізіледі. Кепілдік міндеттемелерді сатушы бар болған жағдайда ғана орындайды сатып алушыда кассалық чек немесе сатып алуды растайтын басқа құжат бар.

Кепілдік нәтижесінде зақымдалған прожекторларға қолданылмайды:

- сұйықтықтармен байланыс;
- шамды дұрыс орнатпау нәтижесінде сұйықтықтың енуі (герметизацияланбаған қосылу орны);
- қорғаныс жерге тұйықталуының болмауы;
- құрылыс машиналары мен жабықтарымен бірлескен жұмыс;
- механикалық әсер ету және басқа зақы.

Механикалық зақымдануларға кинетикалық энергияның өсерінен Прожектордың (корпустың, диффузордың) тұтастығының бұзылуы жатады. Өздігінен жөндеу, жарықдиодты Прожектордың компоненттерін ауыстыру немесе дизайнға өзгерістер енгізу жағдайында кепілдік күшін жоғалтады. Пайдалану процесінде боялған беттер мен пластикалық бөлшектер реңктерінің өзгеруіне қатысты кепілдік міндеттемелер танылмайды. Кепілдік мерзімі ішінде жарық ағыны сақталады өтімін берілген Номиналді жарық ағынының 70% — ынан төмен емес деңгейде, корреляцияланған түс температурасының мәні және кепілдік мерзімі ішінде корреляцияланған түс температурасының рұқсат етілген мәндерінің ауданы:ГОСТ34819 кептірілгенге сәйкес. Ақаулы жарықдиодты шамды ауыстыру туралы толық ақпарат кепілдік кезеңінде сіз телефондар арқылы ала аласыз: 8 (800) 555-01-23, 8 (495) 651-87-22.

**Ескерту:** өндіруші көз келген уақытта және жидна алмасу ескертуіс бұйымның техникалық сипаттамаларын нашарлатпайтын техникалық өзгерістер мен жетілдірулерді бұйымның конструкциясы мен жинақтамасына енгізу құқығын өзіне қалдырады.

#### ДАЙЫНДАЛҒАН КҮНІ

00.00 СЕРИЯСЫНА СӘЙКЕС заттаңбада көрсетілген (алғашқы екі Сан — дайындалған айы; екінші екі Сан — дайындалған жылы).

#### СЕРТИФИКАТТАУ

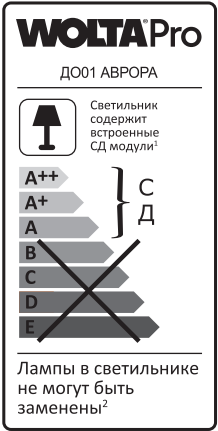
Тауар кеден одағының қолданыстағы техникалық регламенттеріне сәйкес сертифициатталған. Сертификаттау туралы ақпарат және қаптамада көрсетілген. Өнім сертификатының нөмірі мен әрекет ету мерзімі туралы ақпаратты www.wolta.ru сайтынан табуға болады.

#### ӨНДІРУШІ ТУРАЛЫ АҚПАРАТ

Өндіруші: «Вольта» ЖШС, индекс 197198, Санкт-Петербург, қыс.Петровский муниципалды округі, Ждановская көшесі, 45-үй, 60-Н, 14-кеңсе. Өндіруші бұйымның конструкциясына (техникалық параметрлерді және/немесе сыртқы түрін өзгерту) және жиынтықтауына тұтынушылық қасиеттерін айтарлықтай өзгертепті, алдын ала ескертуіс өзгерістер енгізе алады. Істен шыққан шырағданның сатып алынғандығын растайтын шырағданның сатып алынған күні толтырылған кепілдік талоны болмаса КБТ чепі (немесе қатан есептеме бланкісі) болып табылады. Кепілдік мерзімі ішінде ақаулық орын алған жағдайда, Сіз өзiңiздiң жарықдиодты шырағданыңызды жанаспана ауыстыра аласыз. Ауыстыру шарасы дұрыс толтырылған кепілдік талонын қоректенген кейін (сатылған күнін, дүкеннің мөртабанын көрсетіңіз) іске асырылады. Тауардың сапасы бойынша наразылықтарды қабылдауға екілетті тұлға: «Леруа Мерлен Қазақстан». ЖШС, Қазақстан Республикасы, 050000, Алматы қ., Қонаев көш., 77, «ParkView» БО, 6 к., №07 кеңсе. «Wolta Kazakhstan» ЖШС, 050044, Қазақстан Республикасы, Алматы қаласы, Жібек Жолы көшесі, 50 үй, 604 оф. тел: +7 (727) 973 09 55, info@wolta.kz.

## ГАРАНТИЙНҮЙ ТАЛОН / КЕПІЛДІК ТАЛОНЫ

Артикул / Артикул	Серийный номер / Сериялық нөмірі	Дата продажи / Сату күні	Штамп продавца / Сатушының мөртабаны


<sup>[1]</sup> Шамда кірістірілген ЖД модульдері бар

<sup>[2]</sup> Шырағданы шамдарды ауыстыру мүмкін емес