

Благодарим Вас за выбор продукции Navigator!

Перед началом использования устройства, пожалуйста, внимательно прочтите данный паспорт для обеспечения правильной эксплуатации изделия и предотвращения его повреждения. Программное обеспечение, конструктивные особенности устройства и содержание данной инструкции могут быть изменены в целях усовершенствования продукта, без предварительного уведомления. Изготовитель и дистрибьюторы данной продукции не несут ответственности за повреждения корпуса устройства, а также за ущерб, нанесенный при неправильной или несоответствующей эксплуатации пользователем.

НАЗНАЧЕНИЕ ПРОДУКТА

Электропривод запорного крана Navigator NSH-ED-01-WiFi предназначен для дистанционного управления шаровыми кранами в системах подачи воды или газа. Устройство позволяет управлять подачей воды или газа посредством команд из приложения Navigator SmartHome, либо в соответствии с записанным сценарием, например, автоматически перекрывать кран при обнаружении утечки соответствующим датчиком в системе Умный дом.

ТЕХНИЧЕСКИЕ ХАРАКТЕРИСТИКИ

WiFi-сеть	IEEE 802.11 b/n/g 2.4 ГГц
Питание	12 В/1 А
Давление	1,6 Мпа
Усилие закрытия	30–60 кг/см
Возможность установки на кран/трубу	1/2", 3/4", 1", 1,25"
Время закрытия/открытия крана	5–10 сек
Поддерживаемые системы	iOS 8.0 и выше, Android 4.5 и выше
Рабочая температура	-10...+55 °С
Рабочая влажность	не более 95%
Степень защиты от пыли и влаги	IP20
Размер	155x115x75 мм
Вес	350 г

КОМПЛЕКТ ПОСТАВКИ

Электропривод – 1 шт., адаптер – 1 шт.,
кронштейн крепления – 1 шт.,
паспорт изделия – 1 экз.

Внимание! Для корректной работы устройства настройки беспроводной сети должны удовлетворять следующим условиям:

- в имени точки доступа должны присутствовать только символы латинского алфавита; поддержка символов национальных алфавитов не гарантируется.
- отключена функция «Скрывать идентификатор сети (SSID)»;
- использован метод шифрования WPA_PSK/WPA2_PSK;
- активирована функция динамического назначения сетевых адресов (DHCP).

УСТАНОВКА ЭЛЕКТРОПРИВОДА

1. Установите электропривод **1** на кран **A**, используя кронштейн крепления **2**.
2. Закрепите поворотный рычаг электропривода **3** на рукоятке крана **B** типа «ручка» * (если у вас уже установлен шаровый кран с рукояткой типа «бабочка», то можно поменять рукоятку на тип «ручка», открутив гайку **Б**, не заменяя сам кран).
3. Отрегулируйте положение электропривода **1** на кране **A** таким образом, чтобы гайка поворотного рычага **3** и гайка ручки крана **B** находились на одной оси, точно друг над другом. Затем затяните два винта на кронштейне **2**. Вручную снимите блокировку кронштейна, потянув за кольцо фиксатора **5**, и проверьте поворот ручки крана. Ход должен быть свободным.
4. Окончательно затяните зажимные винты **4** на рычаге электропривода.
5. Подключите адаптер питания 12 В/1 А.

* **Внимание!** Шаровой кран **A** в комплект не входит!

Установка мобильного приложения Navigator SmartHome

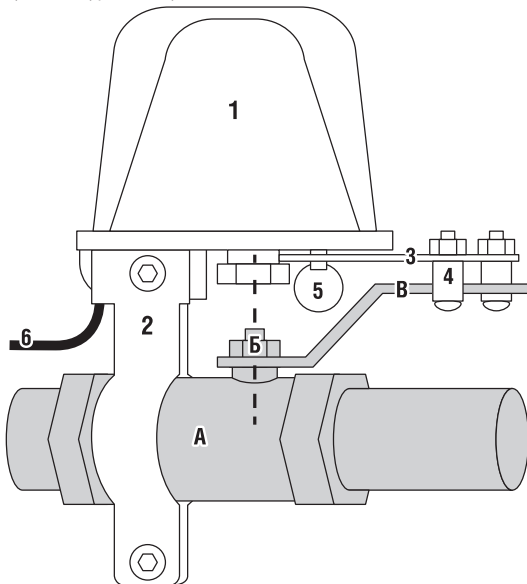
1. Подключите Ваше мобильное устройство (телефон, планшет) к беспроводной сети Wi-Fi.
2. Скачайте приложение Navigator SmartHome из магазина приложений Вашего мобильного устройства.
3. Запустите приложение Navigator SmartHome. Следуя экранному подсказкам, пройдите процедуру регистрации учетной записи (для новых пользователей) или войдите в систему с существующими реквизитами.

Добавление устройства в приложении Navigator SmartHome

1. Перейдите в раздел «Мои устройства»/«Моя группа»/«Дом» в приложении Navigator SmartHome, нажмите иконку «+» в правом верхнем углу для добавления устройства и выберите соответствующий тип устройства.
2. Переведите устройство в режим конфигурирования длительным нажатием на кнопку сброса.

- 1 – корпус электропривода, 2 – кронштейн крепления, 3 – поворотный рычаг электропривода, 4 – зажимные винты рычага, 5 – фиксатор электропривода, 6 – провод питания

A – шаровой кран (в комплект не входит), B – гайка ручки шарового крана, B – рукоятка крана



3. Следуйте инструкциям мастера настройки на экране мобильного устройства:

- Убедитесь, что мобильное устройство подключено к сети Wi-Fi совместимого стандарта и введите пароль доступа.
- Нажмите кнопку «Продолжить»/«Следующий шаг» и следуйте дальнейшим указаниям мастера настройки.
- После окончания подключения к сети присвойте устройству подходящее имя и завершите настройку.

После завершения настройки устройство будет готово к работе и появится в списке подключенных устройств на главном экране приложения в разделе «Мои устройства».

Сопряжение электропривода с датчиком. Управление сценариями

В приложении Navigator SmartHome перейдите в раздел «Умный сценарий»→автоматизация + создать новый сценарий. Задайте условие→при изменении статуса устройства, выберите датчик газа Wi-Fi NSH-SNR-02 или датчик протечки воды NSH-SNR-W01-WiFi→статус тревога→назначить задание →запустить устройство, выбрать электропривод NSH-ED-01-WiFi switch 1→состояние off.

НЕИСПРАВНОСТИ И ВОЗМОЖНОСТЬ ИХ УСТРАНЕНИЯ

1. Рычаг электропривода не работает корректно.

Проверьте, находятся ли центр рычага электропривода и центр ручки крана на одной оси. Если нет, то это может привести к выводу из строя самого изделия.

2. Рычаг крана не двигается или перемещение затруднено.

Оттяните в сторону от корпуса кольцо фиксатора и поверните рычаг привода на 90 градусов. Кран должен плавно перемещаться.

Внимание! Если чувствуется усилие и сопротивление движению – замените кран.

3. Электропривод не сопрягается с WiFi-сетью.

Проверьте, что сигнала WiFi в месте установки достаточно. Проверьте работу электропривода вблизи WiFi-роутера.

ИНФОРМАЦИЯ ПО БЕЗОПАСНОСТИ

Не допускайте попадания воды в прибор.

Для срочной разблокировки электромотора, используйте кольцо фиксатора на корпусе.

Не допускайте подклинивания крана, замените его вовремя.

Предусмотрите защиту электрической проводки прибора от влаги и химически активных веществ.

В случае редкого использования электропривода осуществляйте периодическую проверку его работоспособности.

ХРАНЕНИЕ, ТРАНСПОРТИРОВКА, УТИЛИЗАЦИЯ

Хранить в упаковке производителя в помещениях с естественной вентиляцией при температуре от 0 до +60 °С и относительной влажности не более 90%. Не допускать воздействия влаги. Транспортировать в упаковке производителя любым видом транспорта, при условии защиты от механических повреждений. Изделия хранятся уложенными в стеллажах или на поддонах, в штабелях высотой не более 1,5 метра. Хранение приборов должно обеспечивать их защиту от механических повреждений. Не утилизировать с бытовыми отходами. О способах утилизации данного продукта узнавайте в местных органах власти.

СЕРТИФИКАЦИЯ

Товар сертифицирован согласно действующим Техническим Регламентом Таможенного Союза.

Информация о сертификации нанесена на индивидуальной упаковке.



ИНФОРМАЦИЯ ОБ ИЗГОТОВИТЕЛЕ

Сделано в Китае. Изготовитель: «XIAMEN NEECH OPTICAL ELECTRONIC TECHNOLOGY CO., LTD». Unit C, 3Rd Floor, Zonghe Building, № 215 Yuehua Road, Huli District, Xiamen, Fujian Province, China.

«КСИАМЕН НЭКС ОПТИКАЛ ЭЛЕКТРОНИК ТЕХНОЛОДЖИ КО., ЛТД», Юнит С, 3 Флор, Зонгхе Билдинг, № 215 Юенхуа Роуд, Хьюли Дистрикт, Ксиамен, Фуджиан Провинс, Китай.

Уполномоченная организация/импортер: ООО «БТЛ», 125445, г. Москва, ул. Смольная, дом 24А, этаж 10, часть пом. №3.

www.navigator-light.ru

ГАРАНТИЙНЫЕ ОБЯЗАТЕЛЬСТВА

Гарантийный срок службы 12 месяцев с даты покупки электропривода, при условии соблюдения правил эксплуатации. Замена вышедшего из строя устройства осуществляется в точке продажи, при наличии кассового чека и данного заполненного паспорта. Дата производства нанесена на корпусе устройства в формате NMMГГ, где первая буква обозначает код завода-изготовителя, MM – месяц изготовления, ГГ – год.

Код продукта	Дата изготовления (на корпусе)	Дата продажи	Штамп магазина