

ПРОЖЕКТОРЫ СВЕТОДИОДНЫЕ ЭЛЕКТРИЧЕСКИЕ ОБЩЕГО НАЗНАЧЕНИЯ, ТМ «FERON», СЕРИИ: LL

МОДЕЛИ: LL-895, LL-896, LL-897, LL-898

Инструкция по эксплуатации и технический паспорт

1. Описание

- 1.1 Прожекторы светодиодные электрические предназначены для акцентного архитектурного освещения фасадов зданий, сооружений, памятников, фоновой подсветки объектов, торгового освещения, создания световых эффектов и пр.
- 1.2 Прожекторы рассчитаны на питание от сети переменного тока 220-240В. Качество электроэнергии должно удовлетворять ГОСТ Р 32144-2013.
- 1.3 Корпус прожекторов изготовлен из литого под давлением алюминиевого сплава, покрытого атмосферостойкой эпоксидной эмалью, защищающей корпус от коррозии. Оптический блок защищен закаленным силикатным стеклом, для крепления на монтажной поверхности имеется поворотная лира.
- 1.4 Светодиодные прожекторы устанавливаются на поверхность из нормально воспламеняемого материала.

2. Технические характеристики*

Модель	LL-895	LL-896	LL-897	LL-898
Мощность	4Вт	9Вт	25Вт	49Вт
Напряжение питания	220-240В/50Гц			
Тип светодиода	SMD3030		SMD3535	
Производитель светодиодов	Bridgelux		SANAN	
Цвет свечения (см. на упаковке)	2700К, 6400К, зеленый, синий, красный			
Световой поток (только для белого света)	См. на упаковке			
Угол рассеивания	20°			
Рабочая температура	-45°...+40°С			
Общий индекс цветопередачи, Ra	80			
Коэффициент мощности не менее	0,5	0,5	0,5	0,9
Материал корпуса	Алюминий			
Цвет корпуса	Металлик			
Габаритные размеры, мм	См. на упаковке			
Степень защиты от пыли и влаги	IP66			
Климатическое исполнение	У1			
Класс защиты	I			
Срок службы светодиодов	30000 часов			
Установка	Монтажное крепление на кронштейн			

**Представленные в данном руководстве технические характеристики могут незначительно отличаться в зависимости от партии производства. Производитель имеет право вносить изменения в конструкцию товара без предварительного уведомления (см. на упаковке)*

3. Комплектность

- 3.1 Прожектор в сборе
- 3.2 Инструкция по эксплуатации
- 3.3 Индивидуальная упаковка

4. Меры предосторожности

- 4.1 Прожектор работает от сети переменного тока с номинальным напряжением 230В/50Гц, которое является опасным. **К работе с прожектором допускаются лица, имеющие группу по электробезопасности не ниже III.**
- 4.2 Запрещена эксплуатация прожектора с поврежденным питающим кабелем, поврежденным корпусом или без рассеивателя.
- 4.3 Запрещена эксплуатация прожекторов в сетях не отвечающих требованиям ГОСТ Р 32144-2013.
- 4.4 Радиоактивные и ядовитые вещества в состав прожектора не входят.
- 4.5 При эксплуатации прожекторов на улице место присоединения проводов светильника к сетевым проводам питающего кабеля должно быть надежно защищено от попадания влаги. Для обеспечения герметичности рекомендуется использовать монтажные коробки LD522 или LD523 тм «FERON». В случае недостаточной герметизации электрического соединения, возможно окисление электрического контакта и в результате возникновения искрения, короткого замыкания, перегрева контакта и выхода из строя электронных компонентов светильника. Степень защиты монтажной коробки или кабельного соединителя, используемых для герметизации электрических контактов должно быть не ниже IP65.
- 4.6 Обязательно использование заземления.

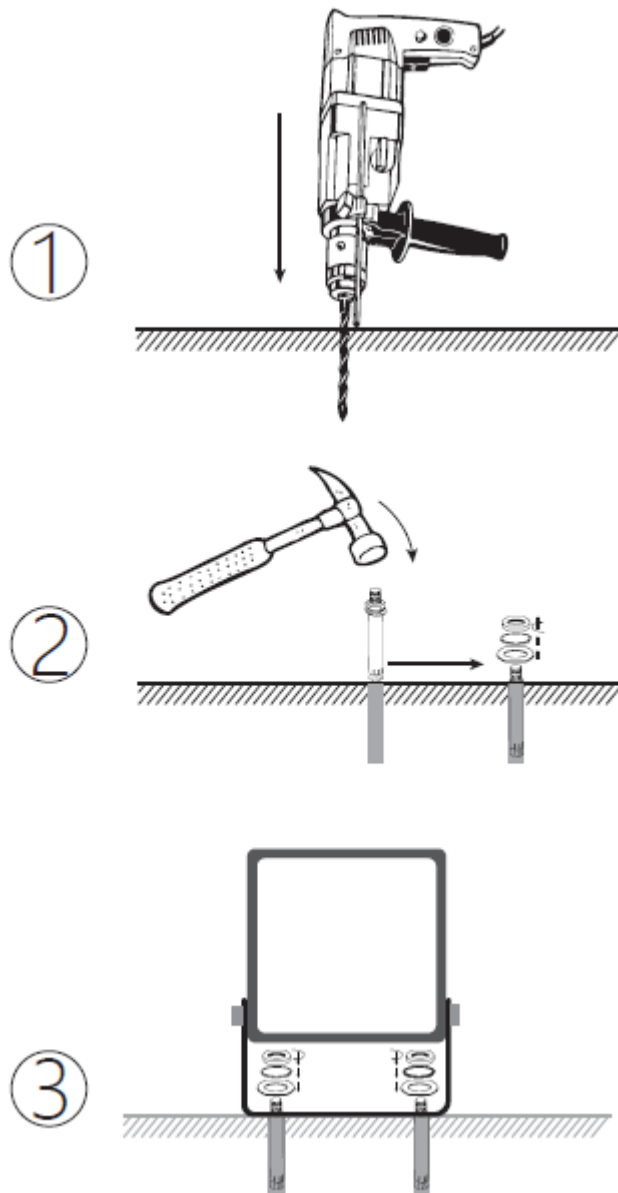
5. Установка и подключение

ВНИМАНИЕ: МОНТАЖ И ПОДКЛЮЧЕНИЕ СВЕТИЛЬНИКА ОСУЩЕСТВЛЯТЬ ТОЛЬКО ПРИ ОТКЛЮЧЕННОМ ЭЛЕКТРОПИТАНИИ!!!

- 5.1 Достаньте светильник из упаковки, проведите внешний осмотр корпуса светильника.
- 5.2 Осуществите подвод проводов питающей сети к месту планируемого монтажа прожектора. При необходимости защитите кабель от механических повреждений, например, гофрой. Питающий кабель должен содержать три провода: фазу, нейтраль, провод защитного заземления; питающий кабель должен быть обесточен, подключение питающего кабеля к сети должно осуществляться через автомат 10А и устройство защитного отключения, рассчитанное на дифференциальный ток до 30мА.
- 5.3 Подключите коричневый провод прожектора к фазе (L) питающей сети, синий провод – к нейтрали (N) питающей сети, желто-зеленый провод светильника – к проводу защитного заземления:



- 5.4 Для установки светильника воспользуйтесь схемой:



5.5 Включите питание.

6. Эксплуатация

6.1 Проектор сделан законченным модулем и ремонту не подлежит.

6.2 Протирку от пыли осуществлять по мере необходимости.

6.3 Все работы с проектором производить при выключенном питании.

7. Возможные неисправности и меры их устранения

признаки неисправности	Вероятная причина	Метод устранения
При включении питания светильник не работает	Отсутствует напряжение в питающей сети	Проверьте наличие напряжения питающей сети и, при необходимости, устраните неисправность
	Плохой контакт или поврежден питающий кабель	Проверьте контакты в схеме подключения и целостность питающего кабеля. При необходимости устраните неисправность

Если после произведенных действий светильник не загорается, то дальнейший ремонт не целесообразен (неисправимый дефект). Обратитесь в место продажи светильника.

8. Хранение

Пржекторы хранятся в картонных коробках в ящиках или на стеллажах в сухих отапливаемых помещениях.

9. Транспортировка

Пржекторы в упаковке пригодны для транспортировки автомобильным, железнодорожным, морским или авиационным транспортом.

10. Утилизация

Светильники не содержат дорогостоящих или токсичных материалов и комплектующих деталей, требующих специальной утилизации. По истечении срока службы светильник необходимо разобрать на детали, рассортировать по видам материалов и утилизировать как бытовые отходы.

11. Сертификация

Продукция сертифицирована на соответствие требованиям ТР ТС 004/2011 «О безопасности низковольтного оборудования», ТР ТС 020/2011 «Электромагнитная совместимость технических средств», ТР ЕАЭС 037/2016 «Об ограничении применения опасных веществ в изделиях электротехники и радиоэлектроники». Продукция изготовлена в соответствии с Директивами 2014/35/EU «Низковольтное оборудование», 2014/30/EU «Электромагнитная совместимость».

12. Информация об изготовителе и дата производства

Сделано в Китае. Изготовитель: «NINGBO YUSING LIGHTING CO., LTD» Китай, No.1199, MINGGUANG RD.JIANGSHAN TOWN, NINGBO, CHINA/Нинбо Юсинг Лайтинг, Ко., № 1199, Минггуан Роуд, Цзяншань Таун, Нинбо, Китай. Филиалы завода-изготовителя: «Ningbo Yusing Electronics Co., LTD» Civil Industrial Zone, Pugen Village, Qiu'ai, Ningbo, China / ООО "Нинбо Юсинг Электроникс

Компания", зона Цивил Индастриал, населенный пункт Пуген, Цюай, г. Нингбо, Китай; «Zhejiang MEKA Electric Co., Ltd» No.8 Sanghai Road, Lihai Town, Binhai New City, Shaoxing, Zhejiang Province, China/«Чжецзян МЕКА Электрик Ко., Лтд» №8 Цанхай Род, Лихай Таун, Бинхай Нью Сити, Шаосин, провинция Чжецзян, Китай. Уполномоченный представитель в РФ/Импортер: ООО «СИЛА СВЕТА» Россия, 117405, г. Москва, ул.Дорожная, д. 48, тел. +7(499)394-69-26.

Информация об изготовителе нанесена на индивидуальную упаковку. Дата изготовления нанесена на корпус светильника в формате ММ.ГГГГ, где ММ – месяц изготовления, ГГГГ – год изготовления.

13. Гарантийные обязательства

- Гарантийный срок на товар составляет 2 года (24 месяца) со дня продажи. Гарантия предоставляется на работоспособность светодиодного модуля и электронных компонентов.
- Гарантийные обязательства осуществляются на месте продажи товара, Поставщик не производит гарантийное обслуживание розничных потребителей в обход непосредственного продавца товара.
- Началом гарантийного срока считается дата продажи товара, которая устанавливается на основании документов (или копий документов) удостоверяющих факт продажи, либо заполненного гарантийного талона (с указанием даты продажи, наименования изделия, даты окончания гарантии, подписи продавца, печати магазина).
- В случае отсутствия возможности точного установления даты продажи, гарантийный срок отсчитывается от даты производства товара, которая нанесена на корпус товара в виде надписи, гравировки или стикерованием.
- Если от даты производства товара, возвращаемого на склад поставщика прошло более двух лет, то гарантийные обязательства НЕ выполняются без наличия заполненных продавцом документов, удостоверяющих факт продажи товара.
- Гарантийные обязательства не выполняются при наличии механических повреждений товара или нарушения правил эксплуатации, хранения или транспортировки.
- Срок службы изделия 5 лет.

