

Накладной светильник для ламп с цоколем GU10 серии NFS-C-017

Благодарим Вас за выбор продукции Navigator!

Перед началом использования устройства, пожалуйста, внимательно прочтите данный паспорт для обеспечения правильной эксплуатации изделия и предотвращения его повреждения.

Изготовитель и дистрибьюторы данной продукции не несут ответственности за повреждения корпуса устройства, а также за ущерб, нанесенный при неправильной или несоответствующей эксплуатации пользователем.

НАЗНАЧЕНИЕ ПРОДУКТА

Светильники накладные для ламп с цоколем GU10 серии NFS-C-017 торговой марки Navigator предназначены для общего и декоративного освещения в жилых и коммерческих помещениях и работы в сетях переменного тока с напряжением 230 В и частотой 50/60 Гц. Светильники соответствуют всем необходимым требованиям, предъявляемым к данному типу оборудования. Качество электроэнергии должно соответствовать ГОСТ 32144-2013.

Питающая сеть должна быть защищена от коммутационных и грозовых импульсных помех.

ТЕХНИЧЕСКИЕ ХАРАКТЕРИСТИКИ

Код продукта	NFS-C-017-01	NFS-C-017-02
Тип светильника	накладной	
Цвет светильника	белый	
Количество плафонов	1	2
Тип патрона	GU10	
Макс. мощность ламп ГЛН, Вт	35	
Номинальное напряжение, В	230	
Частота, Гц	50/60	
Степень защиты	IP20	
Класс защиты от поражения электрическим током	I	
Способ установки	потолочный	
Размеры светильника, мм	120x160	250x160
Материал корпуса	литой алюминий, металл	
Материал патрона	керамика	
Тип подключения светильника	клемная колодка	
Срок гарантии, месяцев	12	

КОМПЛЕКТ ПОСТАВКИ

Светильник – 1 шт. (лампа в комплект не входит); монтажный комплект – 1 шт.; паспорт изделия – 1 экз.

ИНФОРМАЦИЯ ПО БЕЗОПАСНОСТИ

Во избежание ошибок при установке и использовании, обратитесь к квалифицированному электрику.

- Работы по установке и обслуживанию светильника можно проводить, только убедившись в том, что питание сети отключено.
- При эксплуатации необходимо располагать светильник и электропроводку вдали от химически активной среды, горючих и легковоспламеняющихся предметов и поверхностей.
- Регулярно проверяйте все электрические соединения и целостность проводки. Запрещено подключение и использование светильника при поврежденной проводке. Запрещено устанавливать светильник на легковоспламеняющиеся материалы, например, такие как древесный шпон и материалы на основе дерева толщиной менее 2 мм.
- При повреждении патрона, провода и прочих механических повреждениях, нарушающих целостность, эксплуатировать светильник запрещено.
- При эксплуатации светильника используйте лампы, не превышающие указанной максимальной мощности.
- При обнаружении неисправности обесточьте светильник и обратитесь к квалифицированному электрику для выявления причины.
- При выходе из строя светильника в течение гарантийного срока, его можно обменять по гарантии в точке продажи. При выходе из строя светильника после истечения срока службы, утилизировать его согласно пункту об утилизации настоящего паспорта.
- Эксплуатация светильника должна производиться в соответствии с «Правилами технической эксплуатации электроустановок потребителей».

МОНТАЖ И ПОДКЛЮЧЕНИЕ

- Перед выполнением работ по установке светильника убедитесь, что питание сети отключено!
- Распакуйте светильник и убедитесь в отсутствии повреждений.
- Обесточьте сетевую кабель. Для крепления светильника к выбранной поверхности используйте монтажный набор, поставляемый вместе со светильником.
- Светильник крепится к потолку с помощью крепежной планки (1). Ослабьте боковые болты (2) и снимите потолочную чашу (3).
- Выполните разметку под крепежную планку так, чтобы она не создавала препятствий для подключения электропроводки.
- Прикрепите планку (1) к потолку в месте разметки.
- Соедините сетевые провода с клеммной колодкой (4).
- Внимание!** Подключение заземляющего провода обязательно.
- Наденьте чашу (3) на планку (1), совместив боковые отверстия потолочной чаши с отверстиями крепежной планки. Затяните отверткой боковые винты (2).
- Установите в патрон лампу с нжумным типом цоколя (5), мощность которой не должна превышать 35 Вт.
- Монтаж завершен.

ЗАМЕНА ЛАМПЫ

- Обесточьте сетевую кабель.
- Убедитесь в том, что лампа остыла.
- Выкрутите лампу.
- Установите новую лампу.

УХОД ЗА СВЕТИЛЬНИКОМ

Для очистки светильника использовать мягкую ткань, смоченную водой, с применением нейтральных моющих средств. Не использовать для очистки растворители и другие агрессивные химикаты. Дополнительные мер обслуживания не требуется.

ХРАНЕНИЕ, ТРАНСПОРТИРОВКА И УТИЛИЗАЦИЯ

Хранить в упаковке производителя в помещениях с естественной вентиляцией при температуре от -25 до +50°C и относительной влажности не более 80%. Не допускать воздействия влаги.

Транспортировать в упаковке производителя любым видом транспорта, при условии защиты от механических повреждений и непосредственного воздействия атмосферных осадков. Не утилизировать с бытовыми отходами. О способах утилизации данного продукта узнавайте в местных органах власти.

СЕРТИФИКАЦИЯ

Товар сертифицирован согласно действующим Техническим Регламентам Таможенного Союза. Информация о сертификации нанесена на индивидуальной упаковке.

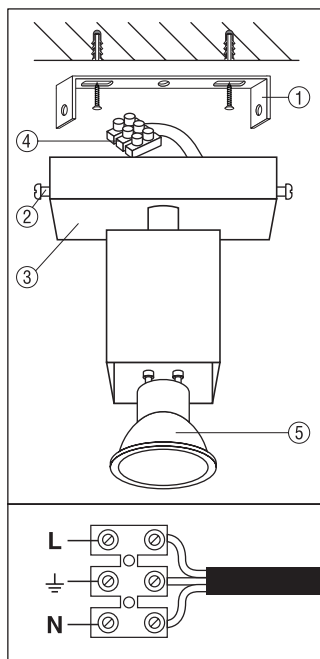
EAC

ГАРАНТИЙНЫЕ ОБЯЗАТЕЛЬСТВА

Гарантийный срок службы 12 месяцев с даты покупки светильника, при условии соблюдения правил эксплуатации. Замена вышедшего из строя светильника осуществляется в точке продажи, при наличии кассового чека и данного заполненного паспорта. Дата производства нанесена на корпусе светильника в формате NMMГГ, где первая буква обозначает код завода-изготовителя, MM – месяц производства, ГГ – год.

ИНФОРМАЦИЯ ОБ ИЗГОТОВИТЕЛЕ

Сделано в Китае. Изготовитель: «XIAMEN NEEC OPTICAL ELECTRONIC TECHNOLOGY CO., LTD», Unit C, 3Rd Floor, Zonghe Building, № 215 Yuehua Road, Huli District, Xiamen, Fujian Province, China. «КСИАМЕН НЭКС ОПТИКАЛ ЭЛЕКТРОНИК ТЕХНОЛОДЖИ КО., ЛТД», Юнит С, 3 Флор, Зонгхе Билдинг, № 215 Юенхуа Роуд, Хьюли Дистрикт, Ксиамен, Фуджиан Провинс, Китай. Уполномоченная организация/импортер: ООО «БТЛ», 125445, Россия, г. Москва, ул. Смольная, д. 24А, этаж 10, часть пом. №3. www.navigators-light.ru



Код продукта	Дата изготовления (на корпусе)	Дата продажи	Штамп магазина

Производитель оставляет за собой право вносить в конструкцию изделия технические изменения и усовершенствования, не ухудшающие технические характеристики изделия.